



Conmutador Web Smart Gigabit de 24 puertos con 4 puertos Gigabit y 2 ranuras Mini-GBIC

TEG-424WS [V1.0R]

El conmutador Web Smart de 24 puertos a 10/100Mbps con 4 puertos Gigabit y 2 ranuras Mini-GBI (modelo TEG-424WS) ofrece una capacidad de conmutación de 12.8 Gbps con características administradas de 2 capas a un costo reducido. Compatible con NMP v1, 802.1x, STP, 802.1Q VLAN, QoS, Snooping IGMP, Control de exceso de tráfico (Broadcast Storm Control), Trunking (concentración de puertos), y Mirroring hacen posible una solución de red troncal SMB segura, costo-efectiva y escalable.

El soporte SNMP permite que el conmutador ofrezca un estado valioso así como información de eventos, por lo que los administradores ahorran en tiempo y recursos. Conecte una red de fibra a las ranuras compartidas Mini-GBIC así como servidores de red y otros conmutadores utilizando los puertos RJ-45 Gigabit. Tenga acceso a la interfaz de gestión desde un navegador web y divida en segmentos de hasta 256 redes de área local virtuales, administre la prioridad de red con el soporte 802.1p y el ancho de banda dedicado con Trunking basado en puerto.

- ### Características
- 24 puertos 10/100Mbps Auto-MDIX Fast Ethernet
 - 4 puertos 10/100/1000Mbps Auto-MDIX Gigabit
 - 2 ranuras Mini-GBIC 1000Base(compartidas con 25 y 26 puertos Gigabit)
 - Ofrece una capacidad de conmutación de 12.8Gbps
 - Arquitectura de conmutación de almacenamiento y reenvío con rendimiento de velocidad por cable sin bloqueos
 - Control de flujo full-dúplex IEEE 802.3x y contrapresión
 - IEEE 802.3ad Port Trunk
 - Protocolo de IEEE 802.1D Spanning Tree
 - IEEE 802.1p QoS
 - Soporta autenticación IEEE802.1x y SNMP v1
 - Soporta VLAN basado en Puerto IEEE802.1Q y VLAN asimétrico
 - Motor de búsqueda de dirección integrado y soporta direcciones MAC absolutas de 8k
 - Soporta Buffer de datos RAM de 128Kbytes
 - Fácil configuración a través del navegador Web
 - Modo dúplex y velocidad de puerto ajustable
 - Bastidor de media 19" (1U) (kit de montaje incluido)
 - Garantía limitada de 3 años

Conmutador Web Smart Gigabit de 24 puertos con 4 puertos Gigabit y 2 ranuras Mini-GBIC

TEG-424WS [V1.0R]

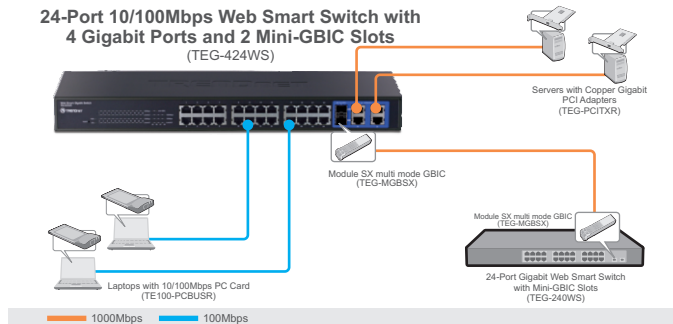
Especificaciones

Hardware	
Estándares	<ul style="list-style-type: none">• IEEE 802.3 10Base-T • IEEE 802.3u 100Base-TX • IEEE 802.3ab 1000Base-T • IEEE 802.3z 1000Base-SX/LX (Mini-GBIC)• IEEE 802.3x control de flujo y contrapresión • IEEE 802.3ad Port Trunk • Protocolo de IEEE 802.1D Spanning Tree• IEEE 802.1p QoS • IEEE 802.1Q VLAN Tag • IEEE 802.1X Autenticación • SNMP v1
Medios de Red	<ul style="list-style-type: none">• Ethernet: UTP/STP Cat. 3, 4, 5 hasta 100m • Fast Ethernet: UTP/STP Cat. 5, 5e hasta 100m• Gigabit: UTP/STP Cat. 5, 5e, 6 hasta 100m Mini-GBIC: LC tipo de fibra óptica
Protocolo/Topología	<ul style="list-style-type: none">• CSMA/CD, Star
Interfa	<ul style="list-style-type: none">• 24 puertos 10/100Mbps Auto-MDIX Fast Ethernet • 4 puertos 10/100/1000Mbps Auto-MDIX Gigabit• 2 x 1000Base de ranura Mini-GBIC (compartidos con puertos Gigabit 25-26)
Velocidad de transferencia de datos	<ul style="list-style-type: none">• Ethernet: 10Mbps/20Mbps (Half/Full-Dúplex) • Fast Ethernet: 100Mbps/200Mbps (Half/Full-Dúplex)• Gigabit Ethernet: 2000Mbps (Half/Full-Dúplex)
Tabla de dirección de filtrado	<ul style="list-style-type: none">• 8k de entradas
Switch Fabric	<ul style="list-style-type: none">• Capacidad de forwarding (reenvío) 12.8 Gbps
Búferes de datos en RAM	<ul style="list-style-type: none">• 128KBytes
Troncal	<ul style="list-style-type: none">• Max 6 groups per device, 8 ports per group
LEDs de diagnóstico	<ul style="list-style-type: none">• Por unidad: Power (encendido), System (Sistema) • Por puerto Fast Ethernet: Link/ACT, 100M• Por Copper Gigabit port: Link/ACT, 1000M, 100M• Por puerto Mini-GBIC: Link/ACT, Link/ACT, 1000M
Fuente de alimentación	<ul style="list-style-type: none">• Potencia de conmutación universal interna 100-240V AC, 50/60Hz
Consumo eléctrico	<ul style="list-style-type: none">• 19 vatios (máx)
Dimensión	<ul style="list-style-type: none">• 440 x 140 x 44mm (17.32 x 5.5 x 1.73 pulgadas)
Peso	<ul style="list-style-type: none">• 2.1kg (4.7lbs)
Temperatura	<ul style="list-style-type: none">• Operación: 0°C ~ 40°C (32°F ~ 104°F); Almacenamiento: -10°C ~ 70°C (14°F ~ 158°F)
Humedad	<ul style="list-style-type: none">• Operación: 10 % ~ 90 % RH (sin condensación); Almacenamiento: 5 % ~ 90 % RH (sin condensación)
Certificación	<ul style="list-style-type: none">• CE, FCC

Conmutador Web Smart Gigabit de 24 puertos con 4 puertos Gigabit y 2 ranuras Mini-GBIC

TEG-424WS [V1.0R]

Solución en redes



Contenidos del paquete

- TEG-424WS
- Guía de instalación rápida multilingüe
- Herramienta y CD-ROM para la guía del usuario
- Cable de alimentación
- Kit de montaje en rack

Productos Relacionados

TEG-PCBUSR	Tarjeta PC Gigabit
TEG-PCITXR	Adaptador PCI Gigabit
TEG-MGBSX	Módulo SX multimodo Mini-GBIC

Información de la orden

TRENDNET

20675 Manhattan Place, Torrance, CA 90501 USA

Tel: 1-310-961-5500

Fax: 1-310-961-5511

Web: www.trendnet.com

Email: sales@trendnet.com

Para ordenar por favor llame:

1-888-326-6061

